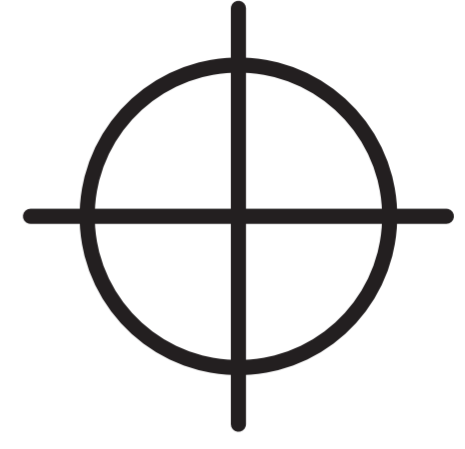
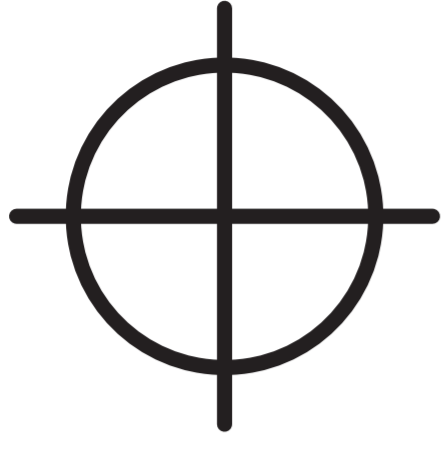


UTILICE ESTA PIEZA COMO PLANTILLA DE INSTALACION

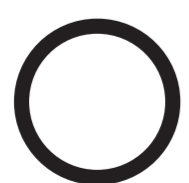
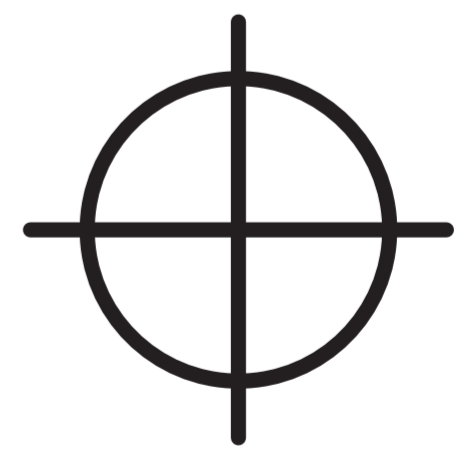
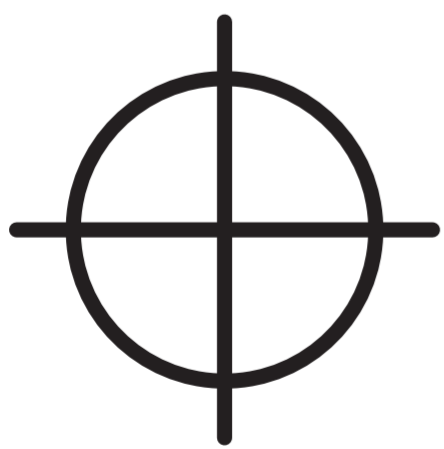
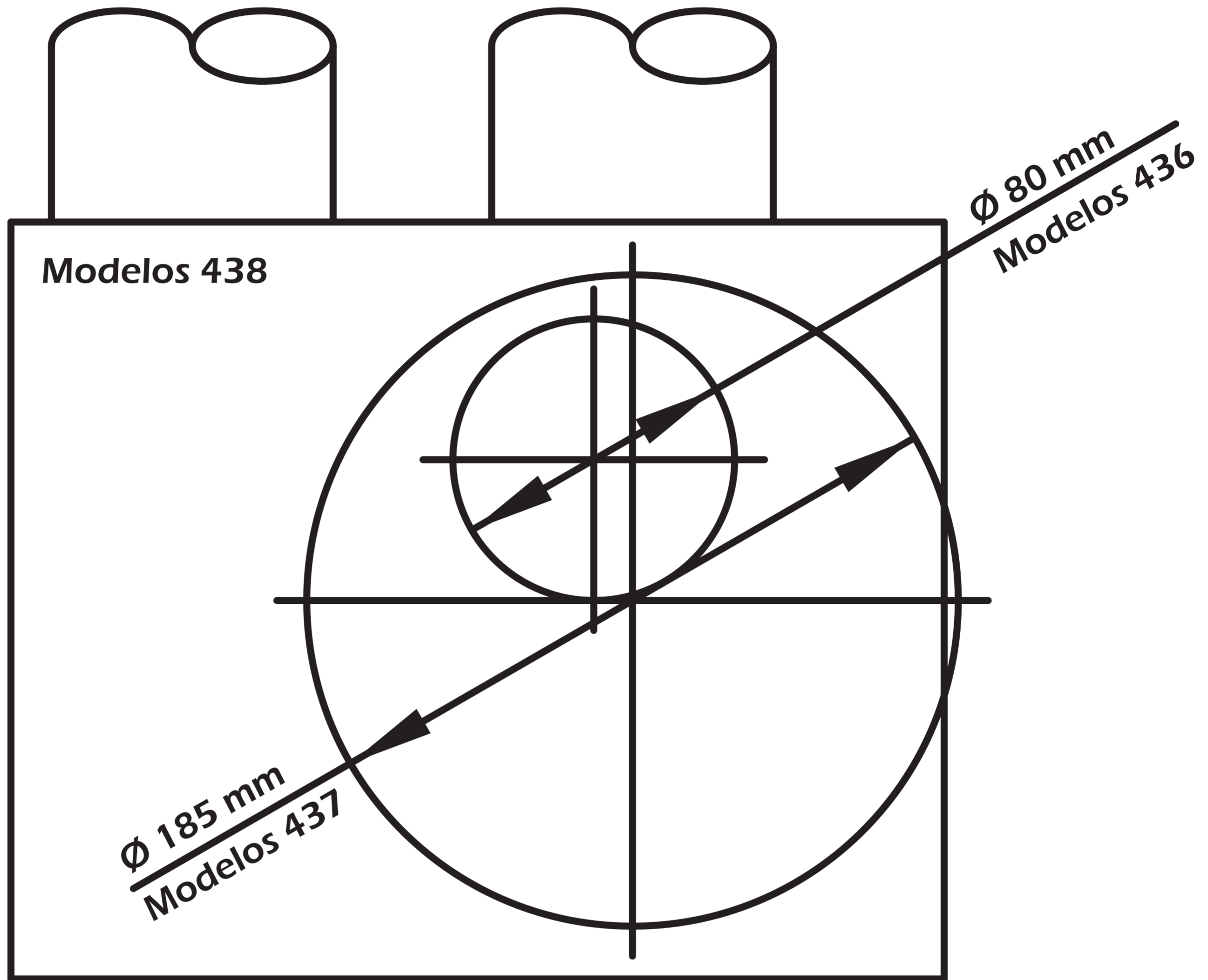


MODELOS:

- 435 (Sin ventilación)
- 436 (Tiraje natural)
- 437 (Tiraje balanceado)
- 438 (Tiraje balanceado vertical en "U")

ENTRADA
DE AIRE

SALIDA
DE GASES



CONEXION DE GAS

120 mm
MINIMO

Nivel del piso