

## INSTRUCCIONES DE USO

### ADVERTENCIA:

Este aparato no es apto para el uso de personas (incluyendo niños) con capacidades físicas, sensoriales o mentales, reducidas, o falta de experiencia o conocimiento, a menos que se encuentre bajo supervisión o instrucción, respecto al uso del aparato, de una persona responsable de su seguridad. Los niños deben ser supervisados para asegurarse de que no jueguen con el aparato.

Antes de conectar el termostato a la línea de suministro eléctrico cerciórese de llenarlo completamente de agua. Para ello abra todas las canillas de agua caliente, incluyendo la/s ducha/s, hasta que el líquido fluya libremente y se haya desalojado el aire de las cañerías. Luego verifique que no existan pérdidas en las uniones.

La garantía del termostato no cubre daños o fallas que resulten de la operación con el tanque vacío (encendido en seco). No encienda el termostato si la llave de paso para el agua está cerrada.

1. Conecte el artefacto a la red de suministro eléctrico (220Vca).
2. El símbolo 0 del interruptor coincide con la posición apagado.
3. Encienda el termostato pulsando el interruptor a la posición I (se encenderá la luz testigo de calentamiento).
4. Cuando la temperatura del agua alcance la temperatura seleccionada, la resistencia dejará de calentar el agua y la luz se apagará.

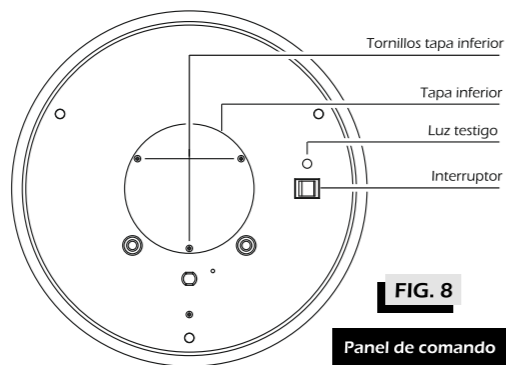


FIG. 8

### IMPORTANTE:

Las temperaturas de agua sobre los 52°C pueden producir quemaduras graves. Antes de tomar contacto con el agua revise su temperatura. Siempre abra primero el agua fría y luego comience a abrir el agua caliente hasta lograr la temperatura deseada.

## Regulación de temperatura

El termostato viene, de fábrica, a su más alta temperatura (aproximadamente 65 °C) ya que de esta manera se obtiene el mayor rendimiento del artefacto. La temperatura puede ser regulada por el usuario para adecuarla a sus preferencias. Para regular la temperatura del agua proceda de la siguiente manera:

1. Desconecte el artefacto de la red eléctrica.
2. Retire la tapa inferior (figura 8). Para ello desenrosque con un destornillador tipo "Philips" los 3 tornillos que la sujetan.
3. Gire manualmente el comando rotativo del termostato, en sentido horario para disminuir la temperatura del agua y anti horario para aumentarla (figura 9).
4. Coloque nuevamente la tapa inferior en su posición original.

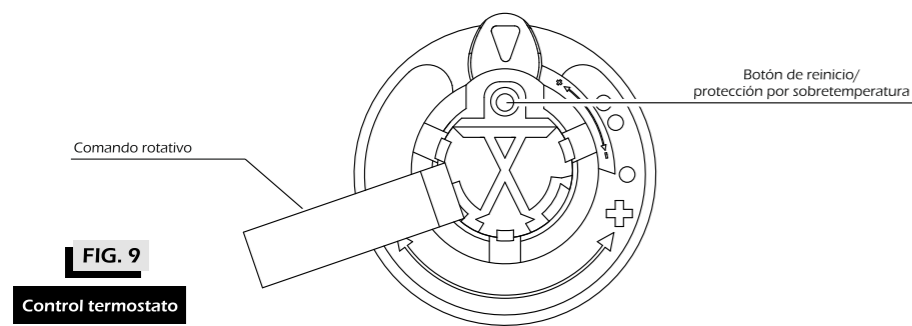


FIG. 9

## MANTENIMIENTO

No olvide desconectar el artefacto de la red eléctrica antes de realizar cualquier manipulación o mantenimiento.

### Limpieza del tanque

Una vez por mes, es conveniente abrir el grifo de purga (figura 6) y dejar salir unos 20 litros de agua. De esta forma retardará el depósito de sedimentos en el fondo del tanque. Para ello desconecte el artefacto de la red eléctrica, cierre la llave de paso de entrada de agua fría, abra el grifo de purga y luego abra la canilla de agua caliente.

Es posible que su instalación de agua no le permita purgar el tanque de esta manera. En ese caso desenrosque levemente la conexión de agua caliente al termostato hasta que el agua fluya por el grifo de purga. Una vez extraída la cantidad deseada, ajuste la conexión.

## Reemplazo de la resistencia eléctrica

1. Desconecte el artefacto de la red eléctrica y vacíe completamente el tanque (ver "limpieza del tanque").
2. Retire la tapa inferior (figura 10). Para ello desenrosque con un destornillador tipo "Philips" los 3 tornillos que la sujetan.
3. Desmonte el termostato.
4. Con una llave tubo de 1/2" desenrosque la tuerca que sujeta la resistencia.
5. Retire el puente de sujeción.
6. Extraiga la resistencia, reemplácela y vuelva a colocar los demás componentes en su posición original.

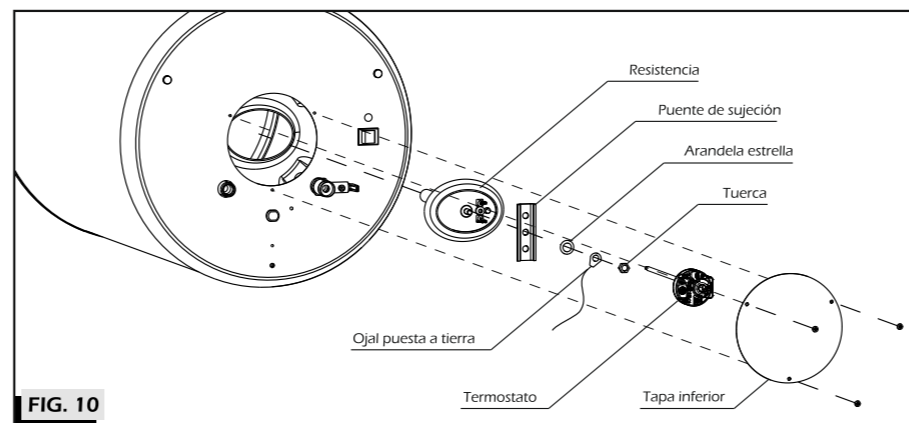


FIG. 10

### Limpieza de la resistencia eléctrica

Depósitos de sarro pueden afectar a la capacidad térmica de la resistencia. Si el sarro se depositara en mucha cantidad, incluso puede hacer que la resistencia se quemé. El elemento puede ser descalcificado químicamente o manualmente:

**QUÍMICAMENTE:** Remoje el elemento en vinagre blanco o en otra solución de descalcificación. Una vez descalcificada, enjuague bien con agua limpia, a la que debe añadir un poco de bicarbonato de sodio.

**MANUALMENTE:** Una vez que la resistencia se haya secado, use un cepillo suave (no metálico para evitar daños en la vaina sobre la resistencia. Cepille el mineral seco. Vuelva a instalar la resistencia con la junta y conecte los cables.

### Anodo de magnesio (figura 5)

Este elemento está diseñado para consumirse a medida que protege el interior de la caldera. Verificar periódicamente su estado de desgaste (recomendamos una o dos veces al año). Para acceder al ánodo debe extraerse la resistencia eléctrica (ver sección "reemplazo de la resistencia eléctrica"). Si se ha consumido más de un 80%, debe reemplazarlo. Siendo este desgaste propio de su funcionamiento la reposición del mismo no está contemplada dentro de la garantía.

### Restablecimiento del limitador de temperatura

En ocasiones, el dispositivo de protección por sobrecalentamiento puede provocar el apagado total del sistema. Esto ocurre cuando la temperatura del agua supera los 90°C. Para restablecerlo:

1. Desconecte el artefacto de la red eléctrica.
2. Retire la tapa inferior (figura 8). Para ello desenrosque con un destornillador tipo "Philips" los 3 tornillos que la sujetan.
3. Presione firmemente el "botón de reinicio/protección por sobretensión" (figura 9) con una varilla de aproximadamente Ø3mm.
4. Vuelva a conectar el artefacto a la red eléctrica.
5. Compruebe el correcto funcionamiento del termostato.

**Si fuese necesario realizar alguna reparación o mantenimiento mayor en el artefacto, la misma deberá ser realizada exclusivamente por los Servicios Autorizados. En ningún caso intervenga o manipule por su cuenta el artefacto u otras partes de la instalación.**

**ATENCIÓN: Si el cable de alimentación resulta dañado, el mismo debe ser reemplazado por el fabricante, su agente de servicios o cualquier otra persona igualmente calificada.**

## SERVICIO DE ATENCIÓN AL CLIENTE VOLCAN

**Estimado cliente: No dude en hacernos llegar sus inquietudes y/o comentarios sobre nuestros productos**

A efectos de solicitar información técnica, adquirir repuestos o solicitar Servicio Técnico, puede comunicarse con los siguientes números:

Tel. 4735-5363 / 4735-5375  
**0800-88-VOLCAN (86522)**

76H01962B



## MANUAL PARA INSTALACIÓN Y USO GENERAL DE PRODUCTOS

### Termotanques Eléctricos Modelos 0050IV - 0080IV

INDUSTRIA ARGENTINA

### GARANTIA VOLCAN

PARA HACER USO DE ESTA GARANTIA ES IMPRESCINDIBLE LA PRESENTACION DE LA BOLETA DE COMPRA. CERTIFICAMOS que este artefacto es fabricado por el establecimiento informado al pie. GARANTIZAMOS su construcción con materiales de primera calidad y sus condiciones de seguridad y funcionamiento, consecuencia de las pruebas a que ha sido sometido en el departamento de Control de Calidad de nuestra planta industrial.

Se fija el término de UN AÑO a contar del día de adquisición del artefacto como tiempo suficiente para que se ponga en evidencia cualquier defecto en la calidad o deficiencia en la fabricación que no se hubiese detectado en las pruebas a que fuera sometido. En el caso de los termotanques, los términos de la garantía serán extendidos a 3 (tres) años para el tanque principal. El fabricante procederá a reparar sin cargo el artefacto que presente vicios, dentro del plazo establecido, exclusiva y únicamente por intermedio de los Agentes autorizados pertenecientes al Servicio Técnico VOLCAN.

VALIDEZ. Esta garantía automáticamente pierde validez si el artefacto fuera intervenido y/o reparado por personas ajenas al Servicio Técnico VOLCAN o la falla fuera provocada por el uso indebido, golpes, maltrato, daño intencional o fortuito, o cualquier otra causa no atribuible a la calidad de los materiales utilizados en la fabricación del artefacto, o el desperfecto fuera consecuencia de la incorrecta instalación del mismo; o excesiva presión de gas.

En el supuesto que el artefacto amparado por esta GARANTIA deba ser reparado, la revisión del artefacto se realizará en el lugar en que se encuentre instalado, dentro de un radio no mayor a 20km.

De no ser posible su reparación en el lugar, el mismo deberá ser enviado al Servicio Autorizado más próximo, con fletes y seguro a cargo del fabricante.

La reparación amparada por la presente GARANTIA se realizará dentro de los 30 DIAS contados desde la recepción del pedido de Servicio Técnico.

**El fabricante no será responsable de los daños personales y a la propiedad causados por los productos que fabrica, por su uso indebido y/o alteraciones o modificaciones en su función o diseño. Se considera uso indebido, aquel uso que el consumidor efectúe del producto:**

- 1) sin observar las medidas de seguridad indicadas en las especificaciones técnicas,
- 2) para otra función distinta para la cual fue diseñado, fabricado y adquirido.

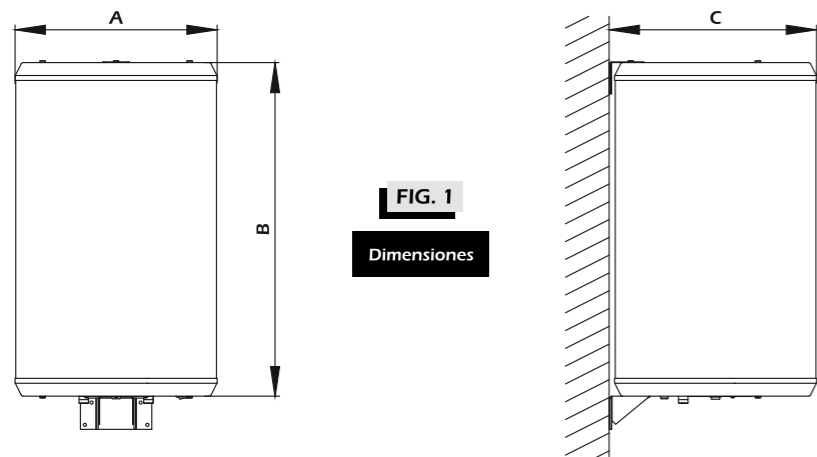
**Se considerará alteración o modificación del producto cuando alguna persona diferente del fabricante cambia el diseño, construcción, fórmula del producto, o modifica o remueve advertencias o instrucciones que acompañan al producto. Alteración o modificación del producto incluye la falta de cumplimiento del rutinario mantenimiento y cuidado del producto especificado en la garantía.**

Yerbal 1200 (B1607AHH) Villa Adelina - Pcia. de Buenos Aires Argentina  
 Tel. Servicio Post Venta: (54-11) 4735-5363 / 47355375  
 Tel. Ventas: (54-11) 4735-5383 - Fax: (011) 4735-5317  
**0800-88-VOLCAN (86522)**



**CARACTERISTICAS TECNICAS**

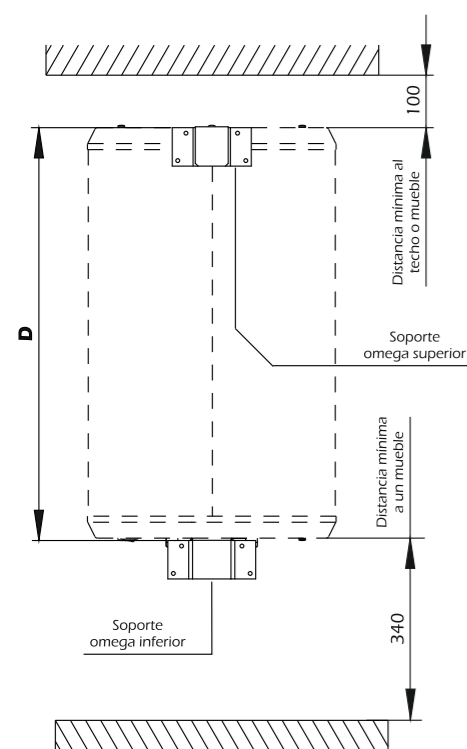
**IMPORTANTE:** Para cualquier operación de instalación, movimiento, mantenimiento o limpieza del equipo, diferente de la operación de rutina del mismo, se debe interrumpir indefectiblemente la conexión con la red eléctrica, ya sea desconectando la ficha del tomacorriente, o cortando el suministro eléctrico desde el tablero de alimentación.



	UNIDAD	MODELOS	
		0050IV	0080IV
Capacidad del tanque	L	50	80
Potencia	W	1500	1500
Tensión de alimentación	V	220	220
Frecuencia	Hz	50	50
Presión máxima de agua	(Kg/cm2)	6	6
A - Diámetro exterior	mm	Ø 450	Ø 450
B - Altura	mm	556	786
C - Distancia hasta la pared	mm	464	464

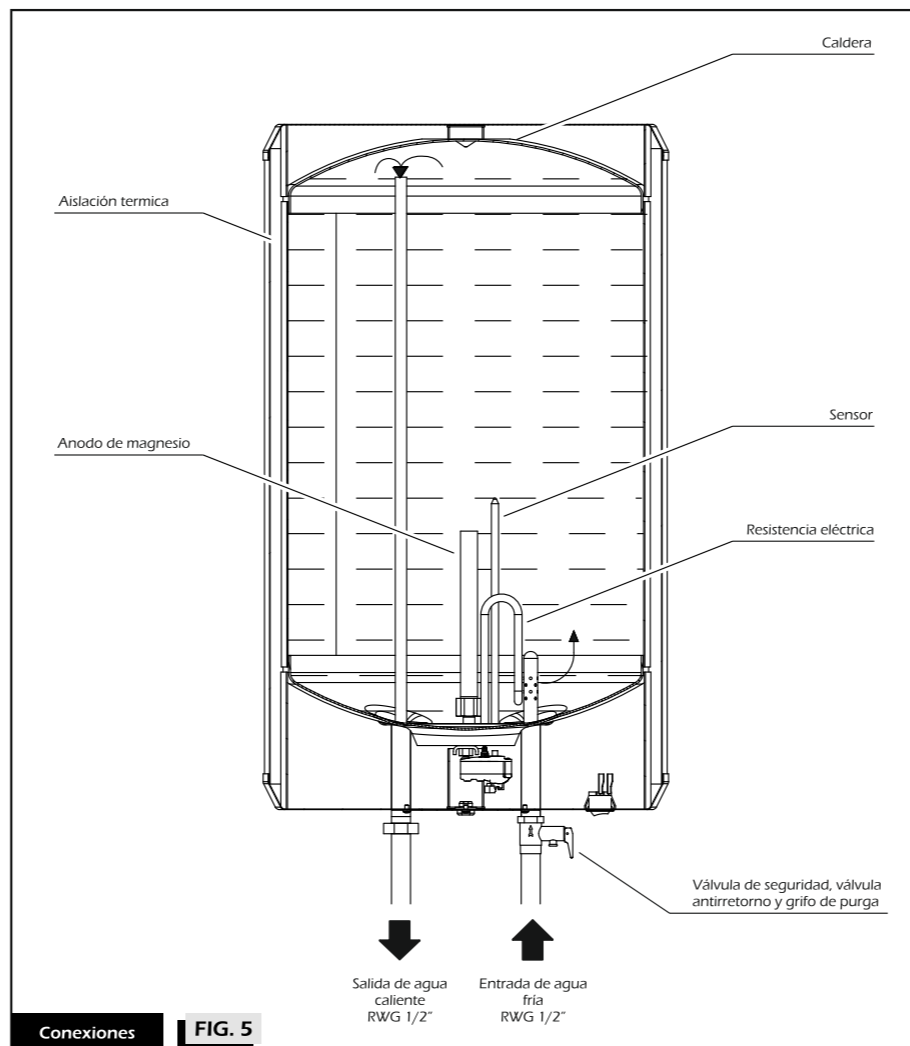
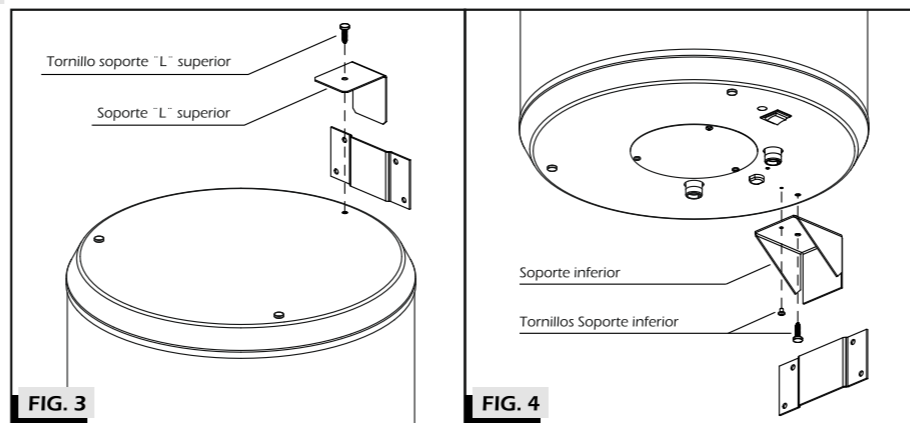
**INSTALACION**

La instalación del artefacto deberá ser realizada por personal técnico especializado, de acuerdo a las disposiciones y normas vigentes y a las instrucciones contenidas en este manual. El artefacto no es apto para ser instalado a la intemperie.



**FIG. 2**  
Posición soportes

D - Posición soportes	UNIDAD	MODELOS	
		0050IV	0080IV
	mm	560	790

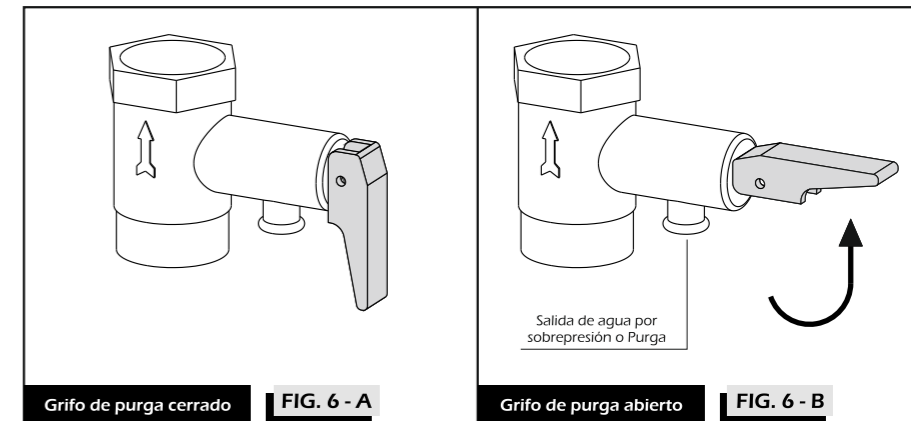


**Fijación del artefacto a la pared**

**IMPORTANTE:** Verifique que la pared a la cual fijará el artefacto sea lo suficientemente resistente para soportar el peso del mismo lleno de agua. Tenga en cuenta que si su pared fuera de ladrillo hueco deberá reemplazar los tarugos provistos por unos adecuados a este uso en particular.

Presente los soportes omega provistos sobre la pared, respetando la dimensión indicada en la (figura 2) (tenga en cuenta que el soporte más pequeño se coloca en la parte superior y el más grande en la parte inferior). Marque la posición de los 8 agujeros y perfore con broca de Ø8 mm a una profundidad de 55 mm. Coloque los tarugos y fije los soportes a la pared con los tornillos provistos. Coloque el soporte "L" superior en el artefacto como se muestra en la (figura 3). Coloque el soporte inferior en el artefacto como se muestra en la (figura 4). Levante el artefacto y enganche los soportes inferior y superior en los soportes omega previamente fijados en la pared.

**Válvula de seguridad, válvula antirretorno y grifo de purga**



La válvula de seguridad y antirretorno provista, deberá ser colocada en la entrada de agua fría, como se indica en la (figura 5). Teniendo en cuenta que la misma en caso de actuar expulsará agua, prevea una zona libre para evitar daños a elementos adyacentes. Nunca intente obstruirla o modificar la regulación de la misma.

**Para dar validez a la garantía es indispensable la colocación de la válvula de seguridad.**

**ADVERTENCIA:** La válvula de alivio de presión debe ser operada regularmente para remover posibles depósitos y para verificar que no se encuentre bloqueada.

**Conexión de agua**

La entrada de agua fría se conecta a la válvula de seguridad y antirretorno (figura 6 A-B) con rosca de 1/2" gas, ubicada a la derecha mirando el artefacto de frente (figura 5). Los caños de agua se encuentran identificados con etiquetas de color (azul para el agua fría y roja para el agua caliente).

A fin de evitar que la descarga de agua de la válvula de seguridad y antirretorno cause daños a elementos adyacentes, se recomienda conectar a la misma una manguera hacia una zona libre para el drenaje, prestando especial atención a las siguientes indicaciones: la descarga debe ser libre a la atmósfera, debe tener pendiente y debe estar en todo momento en un ambiente donde no haya posibilidad de congelamiento.

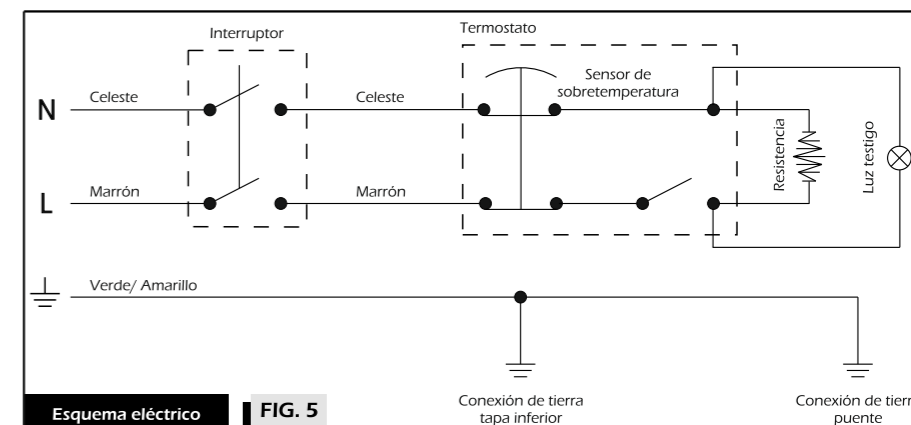
En el caso que la presión del agua de entrada supere los 6 Kg/cm2, se deberá colocar una válvula reductora de presión para que la disminuya por debajo de ese valor. Se deberá instalar en la cañería de ingreso del agua, lo más alejado posible del termotanque.

**Llenado del tanque**

Abra todas las canillas de agua caliente, incluyendo la/s ducha/s. Luego abra la llave de paso de entrada de agua fría al artefacto. Una vez desalojado el aire de las cañerías, cierre las canillas y ducha/s.

**INSTALACION ELECTRICA:**

- La conexión a la red eléctrica deberá ser realizada por personal autorizado según la normativa vigente.
- Es imprescindible verificar que la instalación eléctrica donde se conectará el artefacto esté dimensionada para soportar la potencia máxima del mismo. Este dato se encuentra especificado en la placa de características de cada modelo de termotanque y en la tabla de datos técnicos al comienzo de este manual.
- El cordón de alimentación del termotanque está provisto de una ficha normalizada con toma a tierra, por su seguridad, no la elimine ni utilice adaptadores que omitan esta conexión, y verifique que la instalación eléctrica de su domicilio tenga conexión a tierra.
- El tomacorriente debe estar ubicado de tal manera, que la ficha sea accesible por el usuario después de instalado el artefacto.



**Esquema eléctrico** FIG. 5